

Montage Handleiding Serie ST02

Douche opstelling-ST02LP100 (page 2-6)
ST02LP120 (page 7-11)
ST02LP150 (page 12-18)
ST02LP200 (page 19-25)



VAN RIJN PRODUCTS

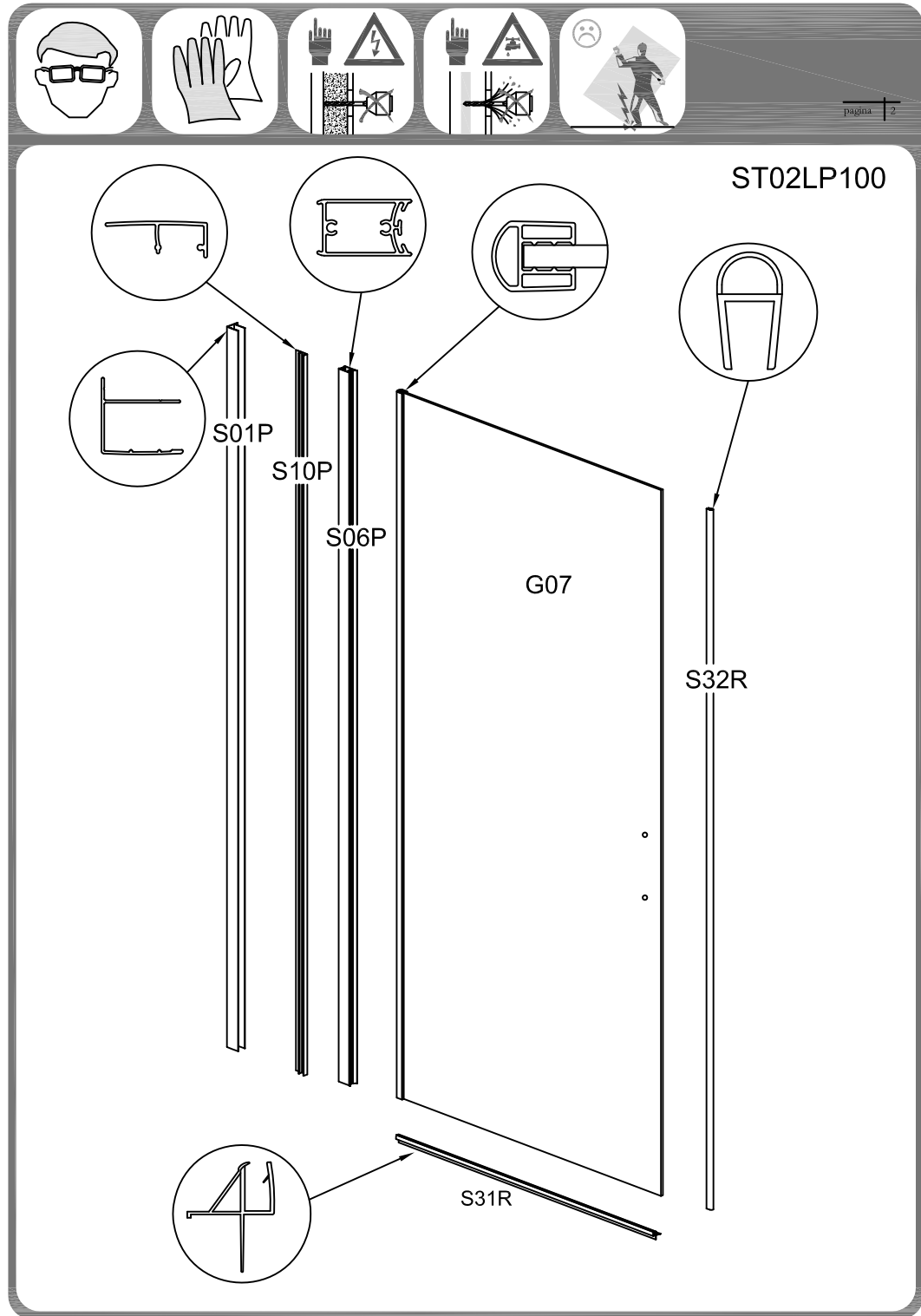
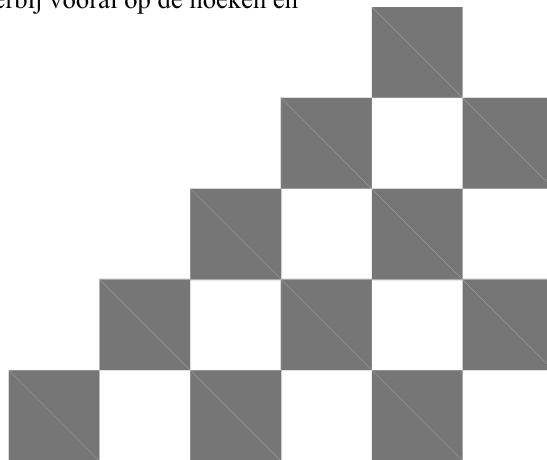


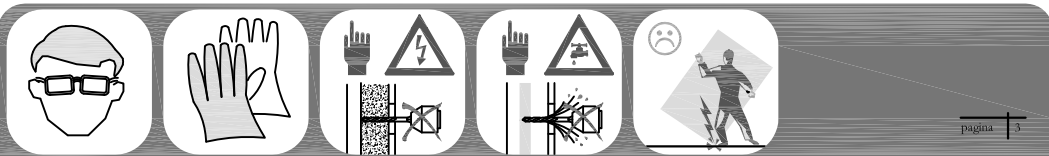
Wij danken u voor uw keuze voor één van onze doucheopstellingen en we wensen u veel plezier met uw aankoop. Lees de instructies aandachtig door voordat u begint met de montage. Niet juist naleven van de instructies kan de garantie doen vervallen.

BELANGRIJKE MEDEDELING

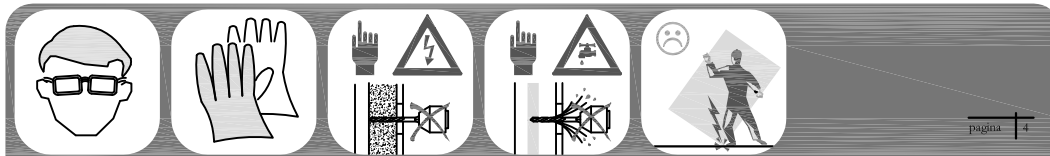
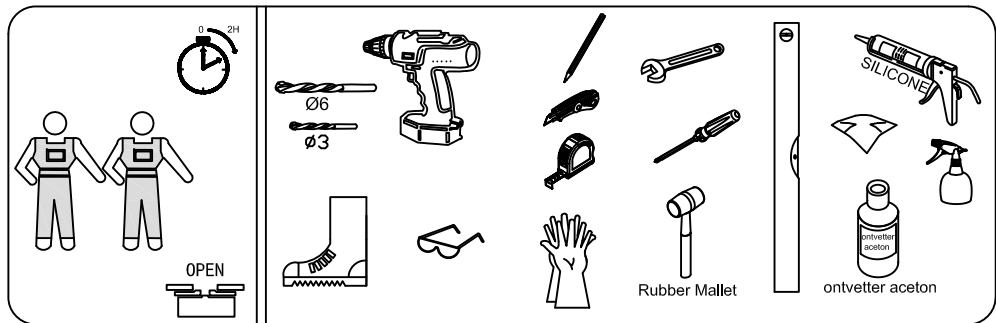
Controleer de inhoud van de verpakking op eventuele transportschade en kijk of alle onderdelen aanwezig zijn.

Zet het glas tijdens het uitpakken nooit direct op de grond, gebruik altijd karton of een vergelijkbaar materiaal als ondergrond. Wees voorzichtig bij het verplaatsten, let hierbij vooral op de hoeken en randen van het glas.





S12H 1x	S15H 1x	S16H 1x	S31H R L 1x 1x	S33H 1x
S03L 1x 1x	S21L 1x	S02S 1x	S03S 2x	S04S 2x
S05S 4x	S11S 4x	S12S 4x	S16S 2x	S19S 1x



1 ST02LP100

2

S01P(1x)

3

Ø6

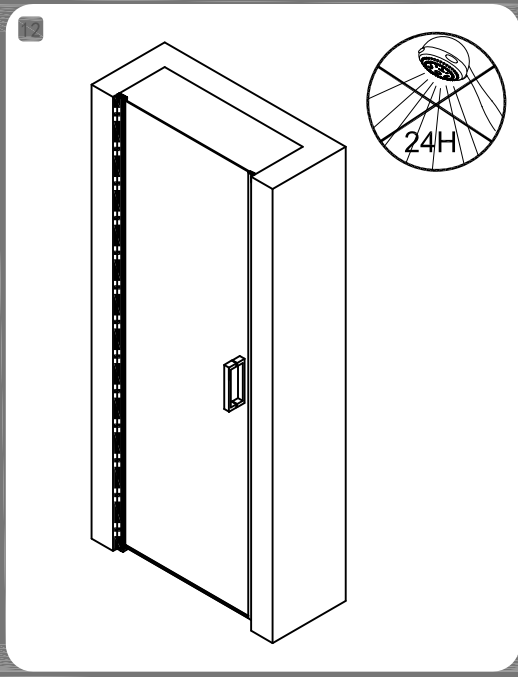
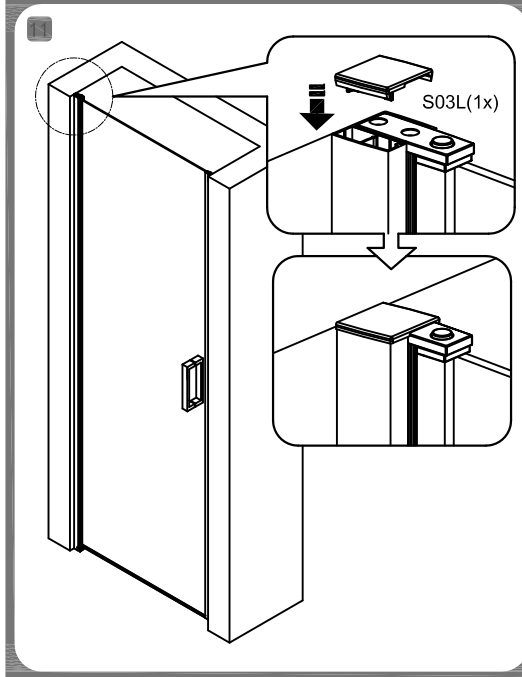
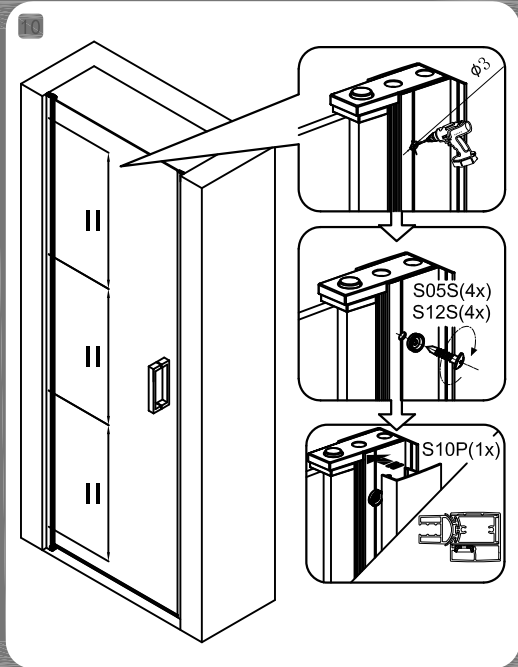
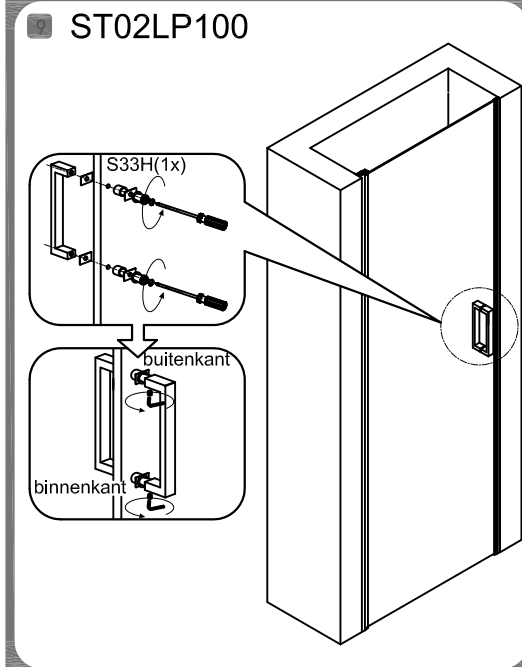
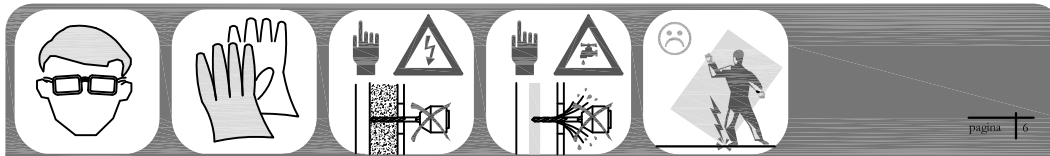
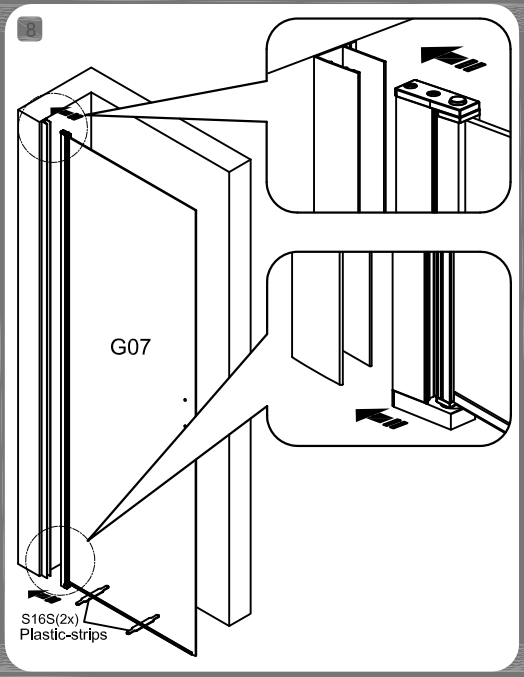
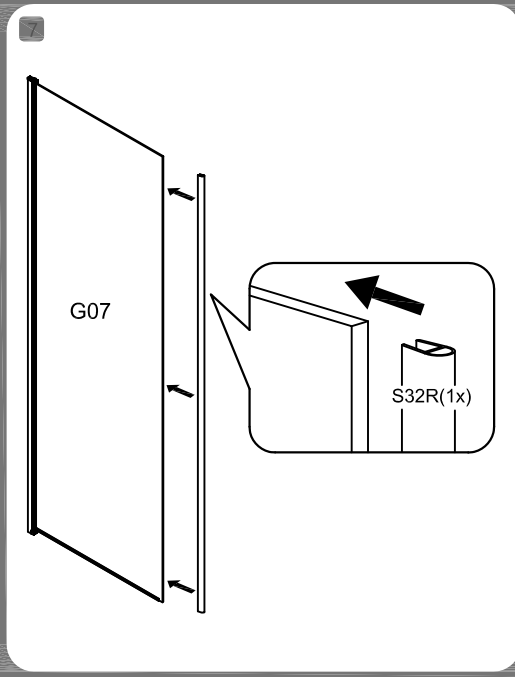
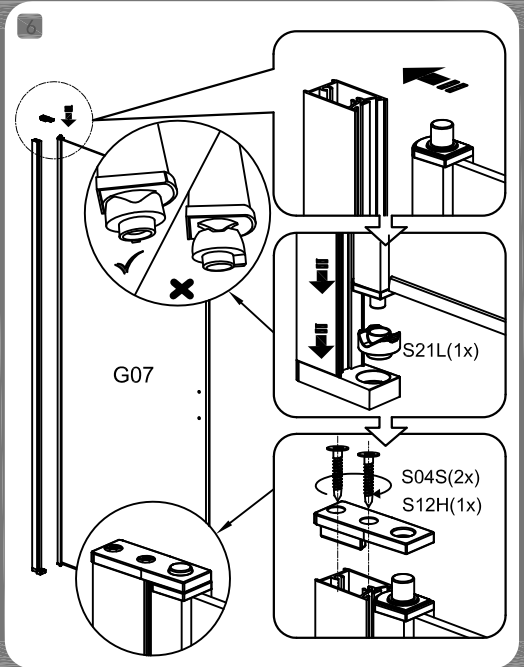
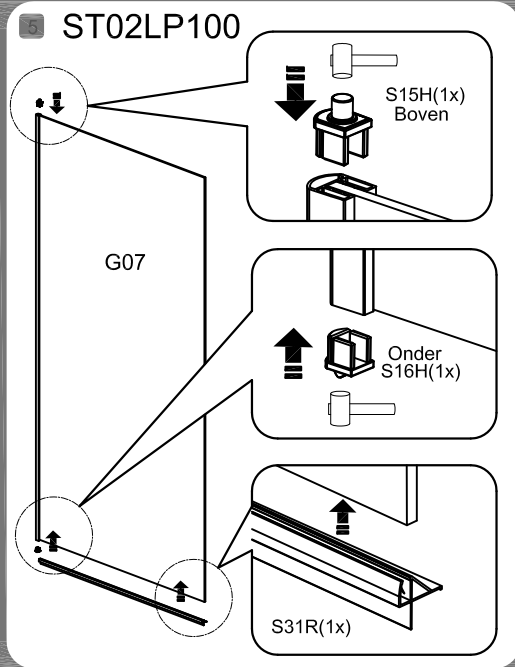
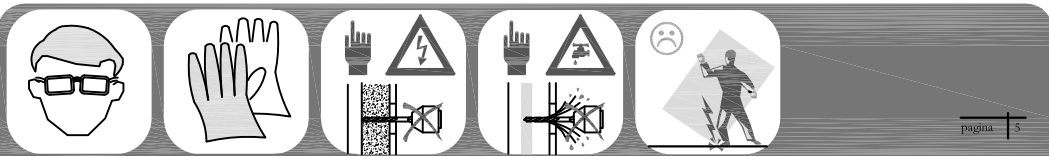
S11S(4x)

S03S(4x)

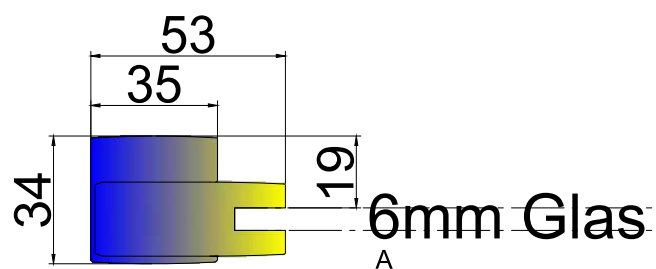
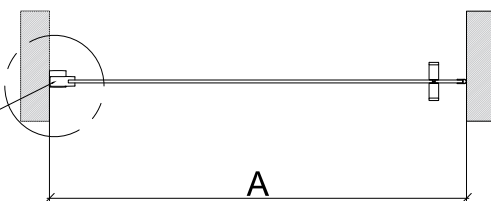
4

S31H(1x)

S02S(2x)



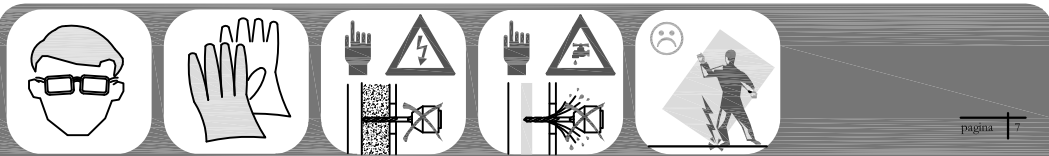
ST02LP100



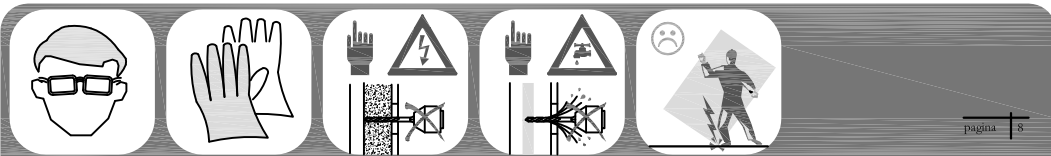
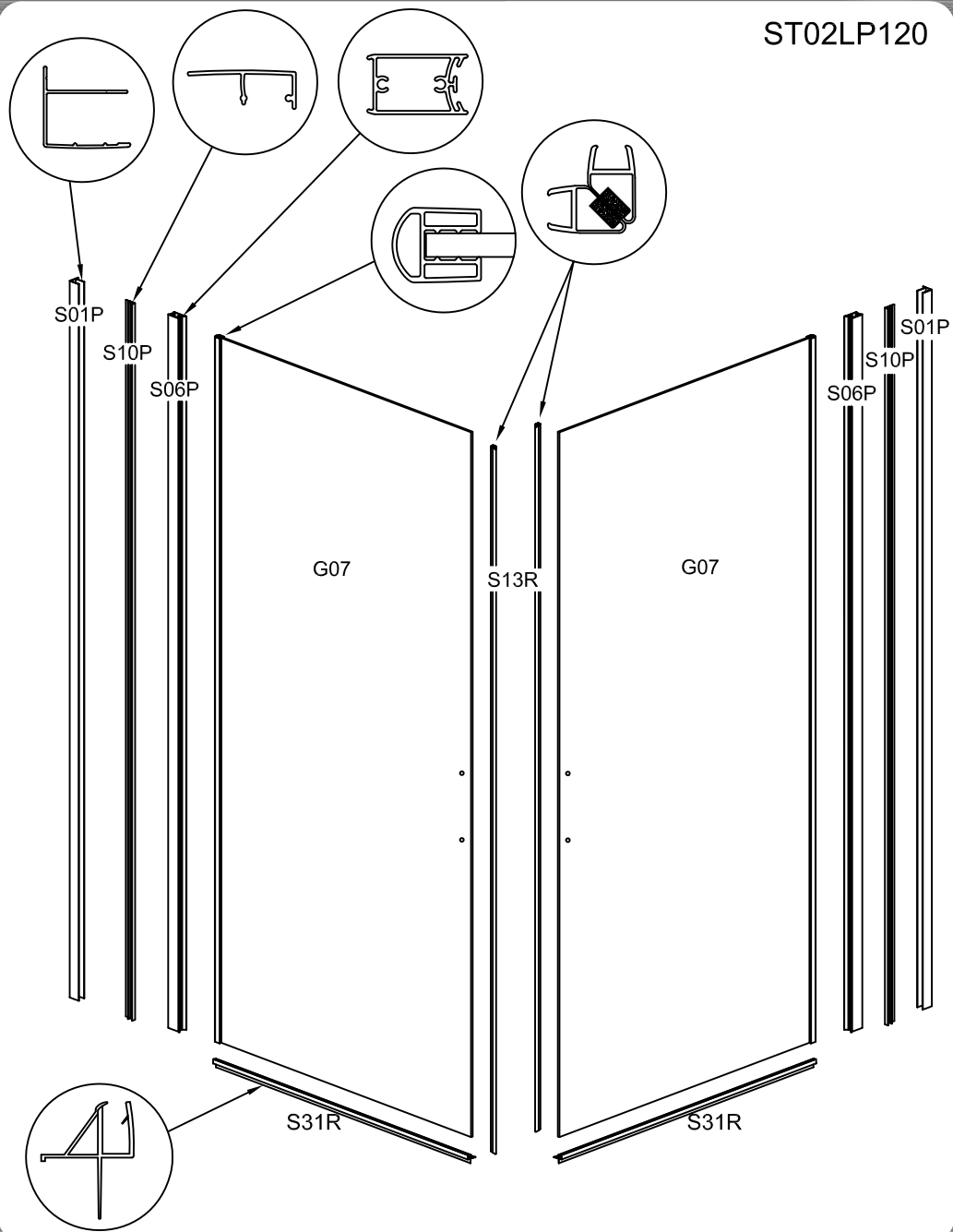
ST02LP10059	590-610	
ST02LP10063	630-650	
ST02LP10067	670-690	
ST02LP10071	710-730	
ST02LP10075	750-770	
ST02LP10077	770-790	
ST02LP10081	810-830	
ST02LP10085	850-870	
ST02LP10087	870-890	
ST02LP10091	910-930	
ST02LP10095	950-970	
ST02LP10097	970-990	

Deze maatvoering is gebaseerd op gebruik van de lipdichting
het magneetprofiel niet gebruiken

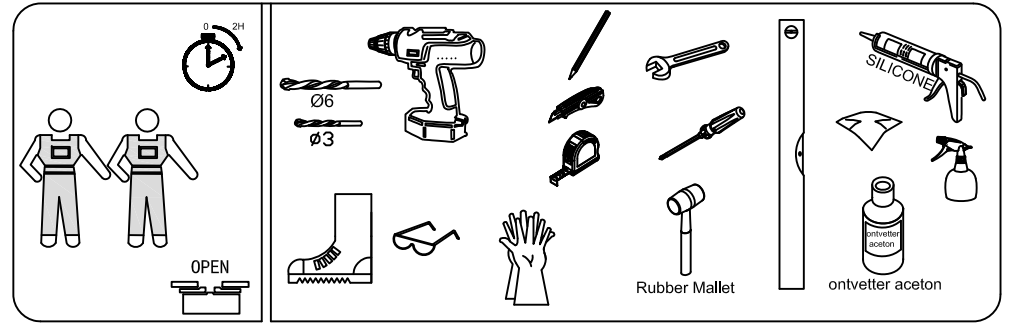
Profielhoogte deur is 2016mm glas hoogte 2000mm

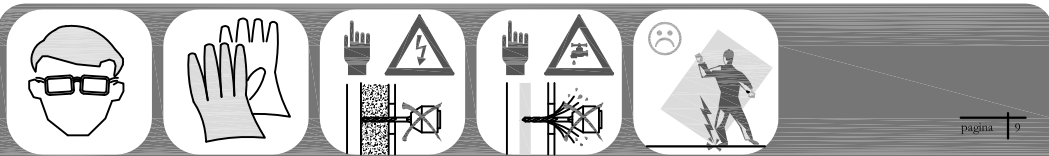


ST02LP120



S12H 2x	S15H 2x	S16H 2x	S31H 1x R L 1x	S33H 2x
S03L 1x	S21L 1x	S02S 2x ST4 30	S03S 4x ST4 30	S04S 8x ST4 25
S05S 8x ST4 10	S11S 8x	S12S 8x	S16S 4x	S19S 1x 2.5





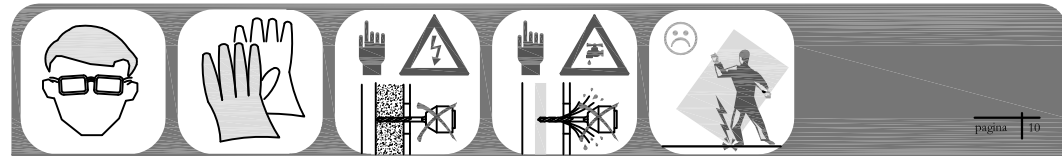
ST02LP120

2

Let op! niet zwevend monteren

3

4

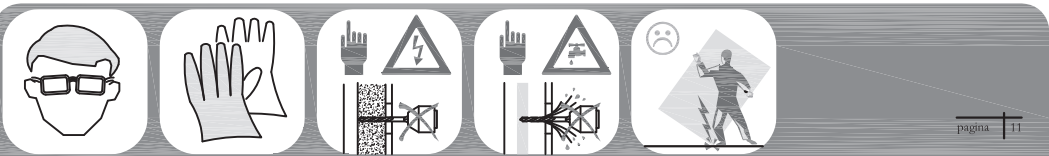


5 **ST02LP120**

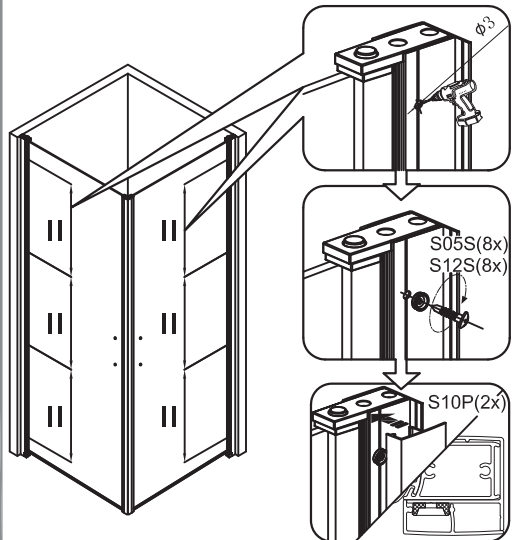
6

7

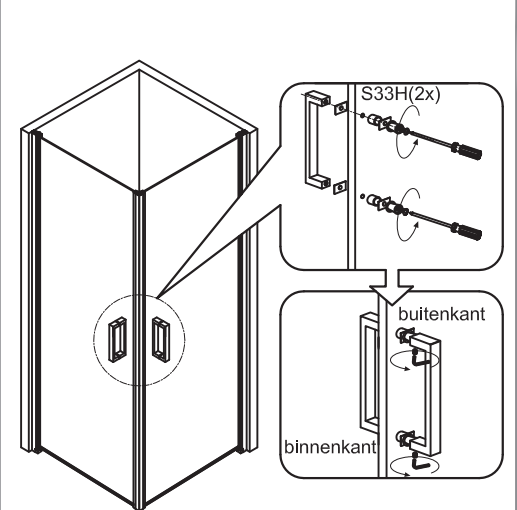
8



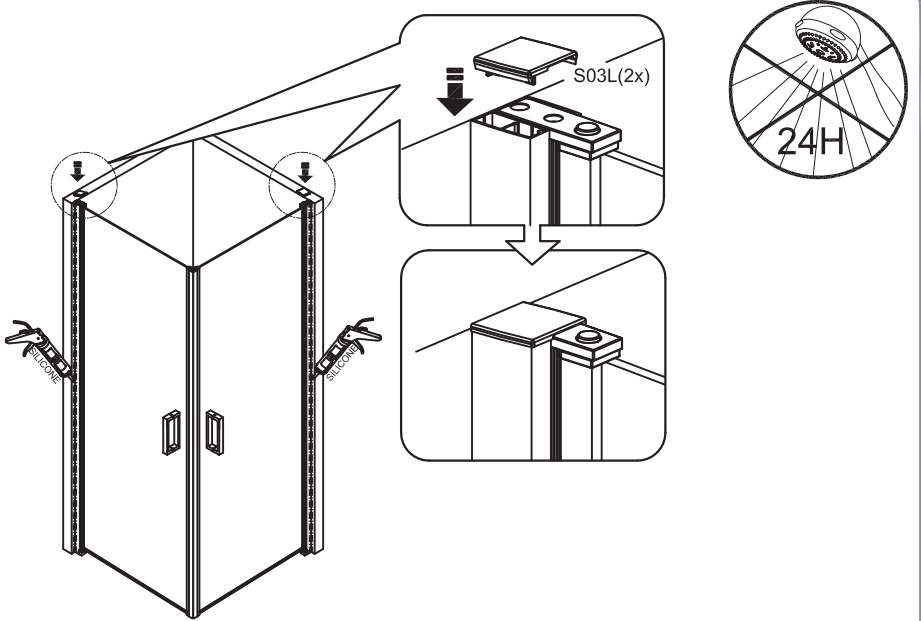
ST02LP120



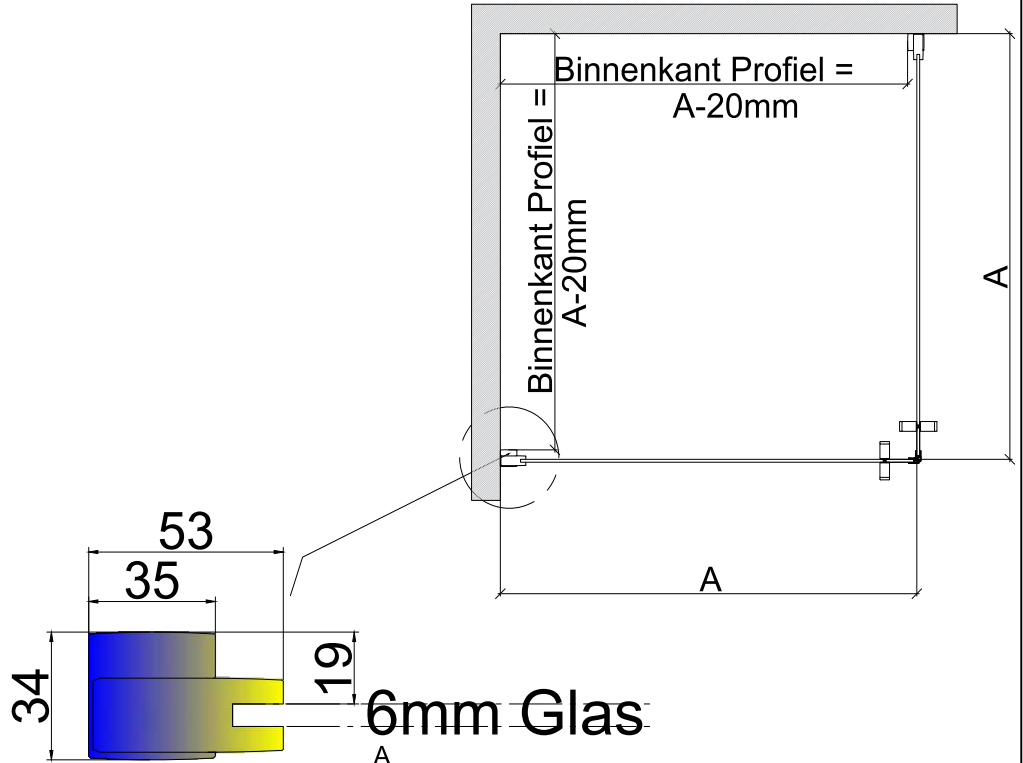
10



11

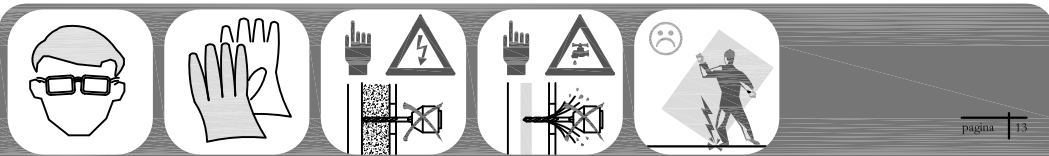
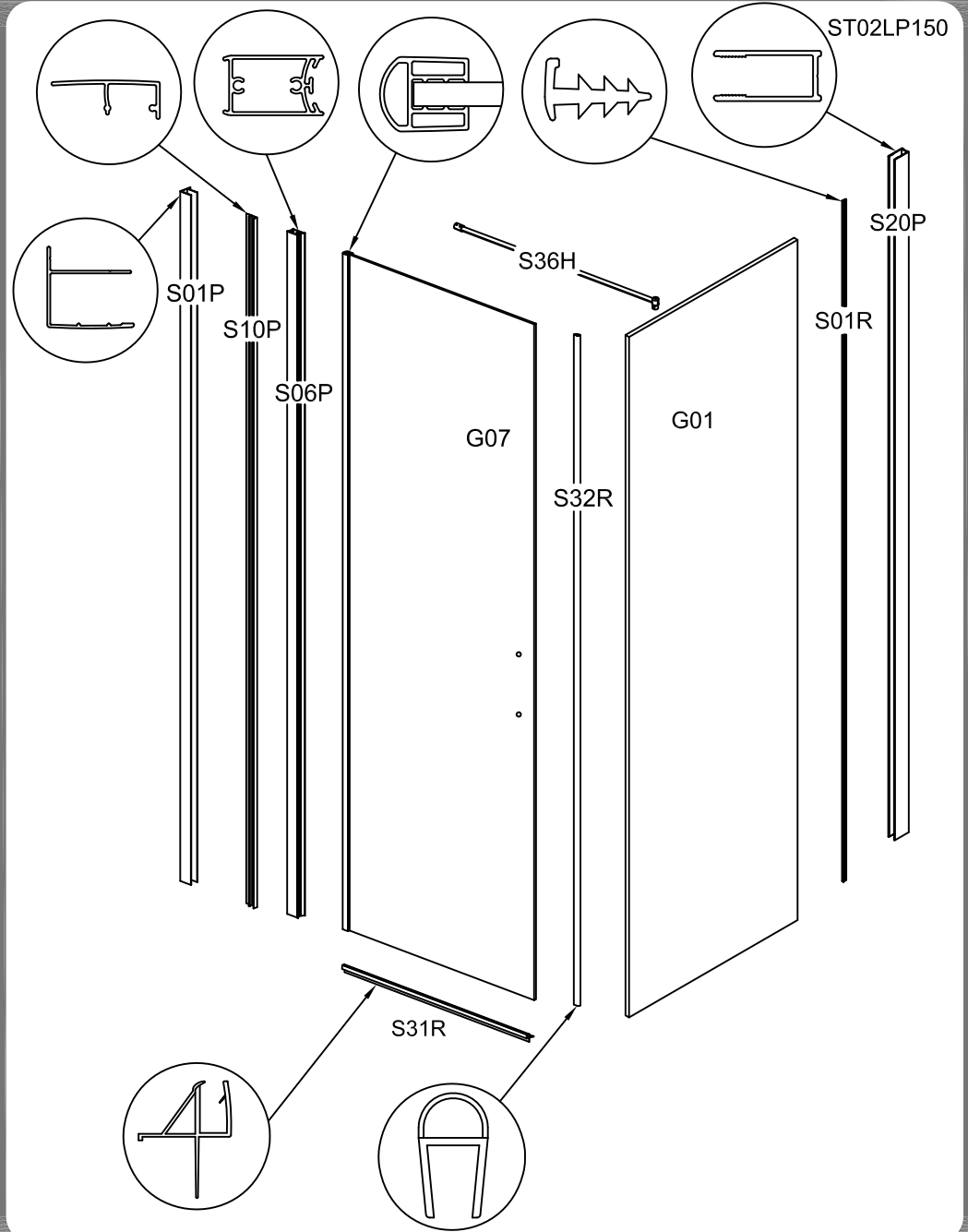
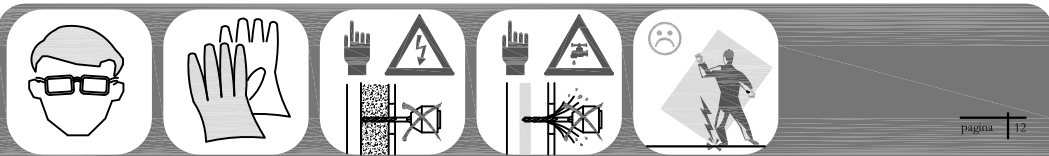


ST02LP120

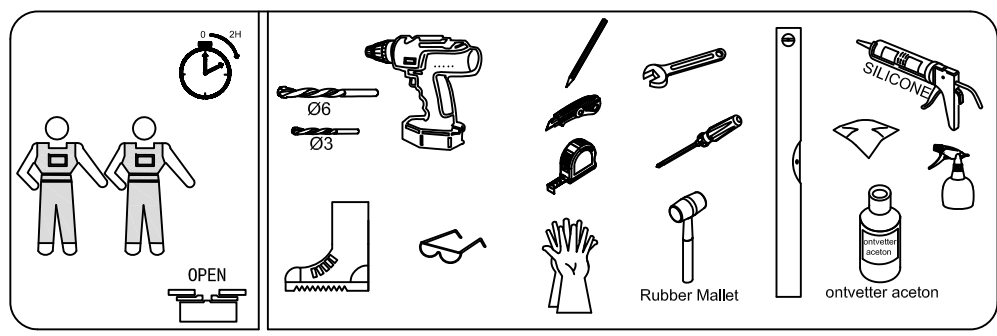


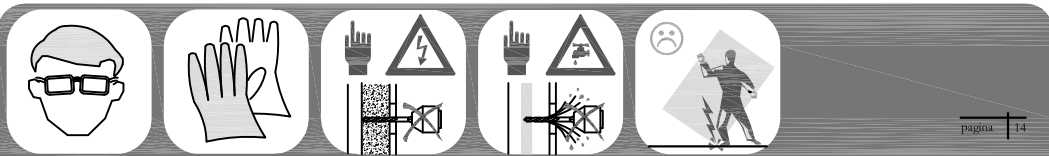
ST02LP10059	590-610	
ST02LP10063	630-650	
ST02LP10067	670-690	
ST02LP10071	710-730	
ST02LP10075	750-770	
ST02LP10077	770-790	
ST02LP10081	810-830	
ST02LP10085	850-870	
ST02LP10087	870-890	
ST02LP10091	910-930	
ST02LP10095	950-970	
ST02LP10097	970-990	

Deze maatvoering is gebaseerd op gebruik van het magneetprofiel. De lipdichting niet gebruiken
 Profielhoogte deur is 2016mm glas hoogte 2000mm

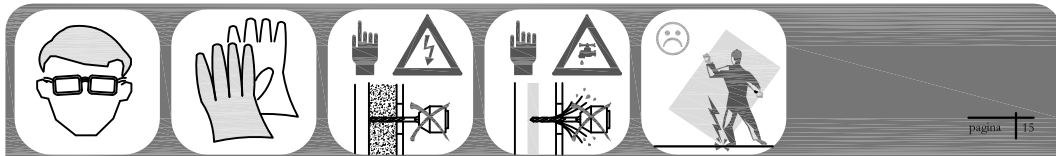
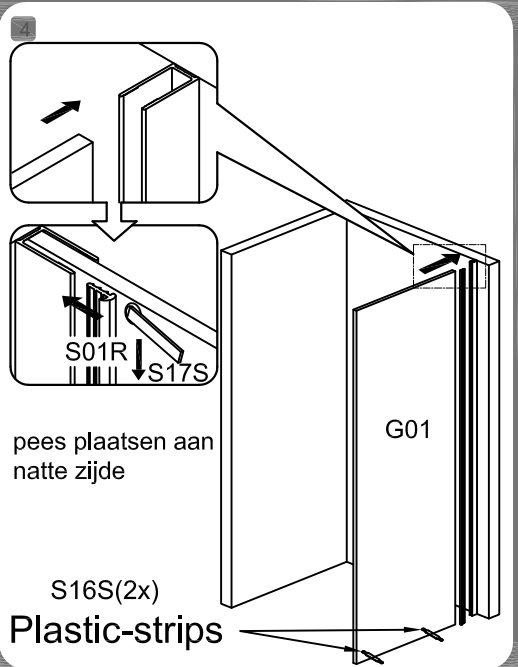
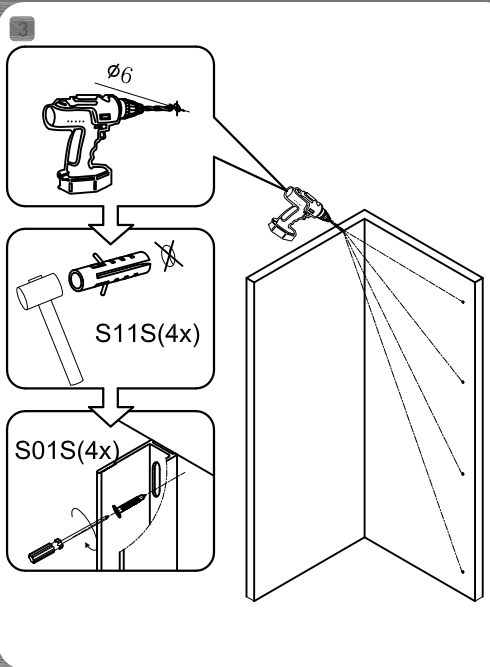
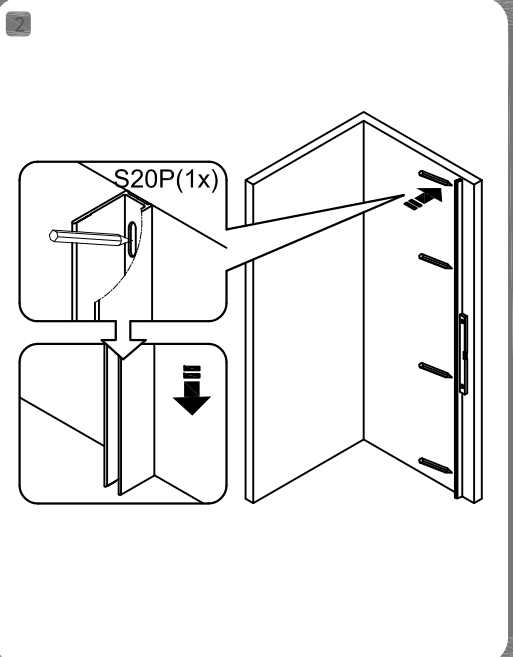
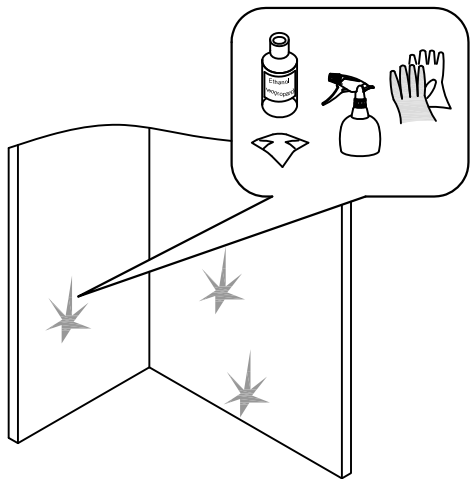


S12H 1x	S15H 1x	S16H 1x	S31H R L 1x 1x	S33H 1x
S34H 1x	S35H 1x	S01L 1x	S03L 1x 1x	S21L 1x
S01S 4x	S02S 2x	S03S 4x	S04S 2x	S05S 4x
S11S 8x	S12S 4x	S16S 4x	S17S 1x	S19S 1x

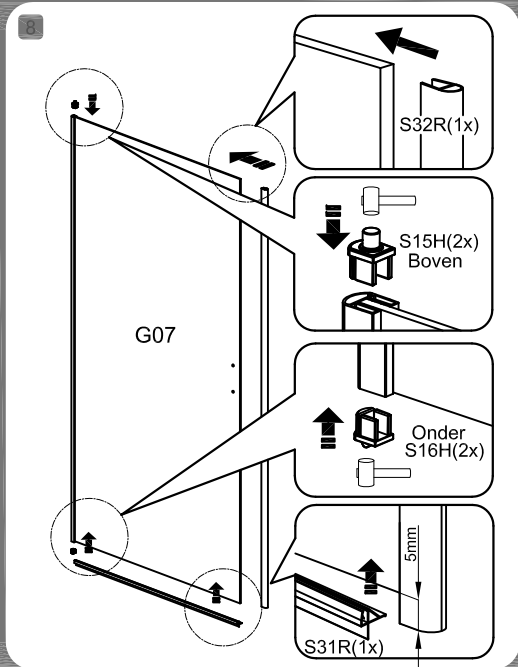
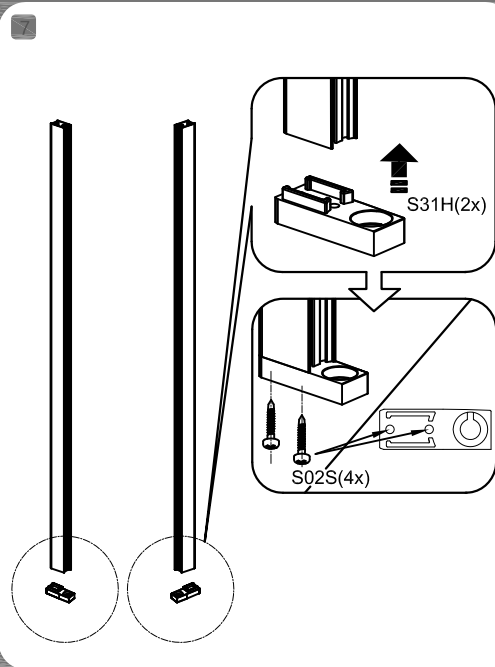
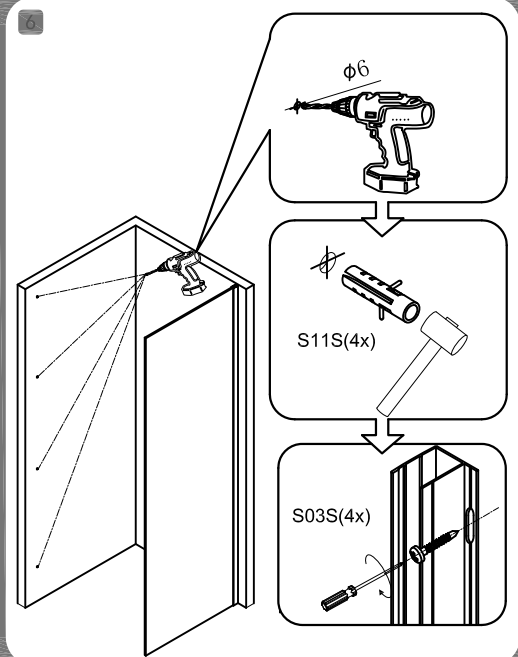
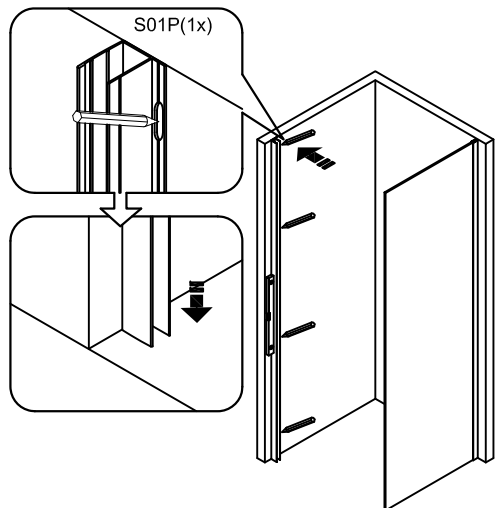


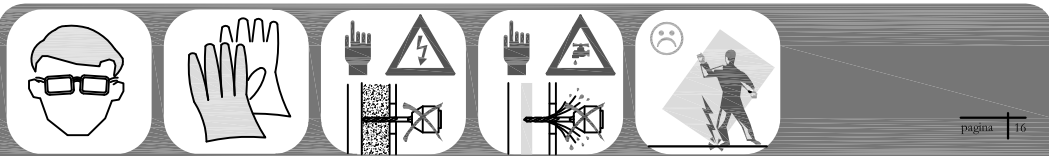


ST02LP150



ST02LP150





ST02LP150

G07

S21L(1x)

S04S(2x)
S12H(1x)

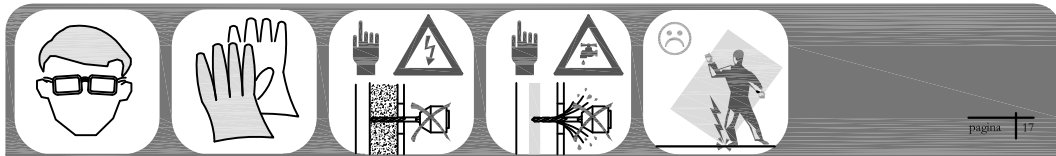
10

G07

11

S05S(4x)
S12S(4x)

S10P(1x)



ST02LP150

S34H(1x)

S36H

S35H(1x)

12

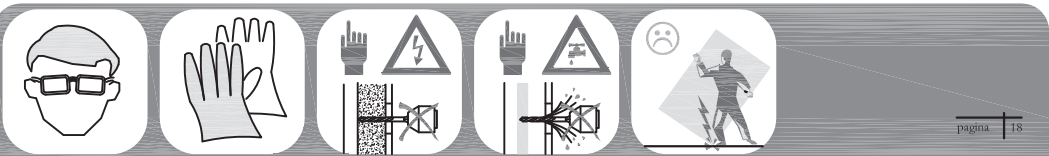
$\phi 6$

13

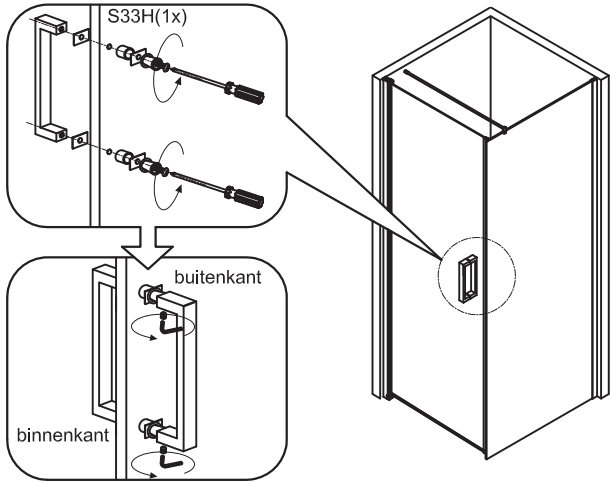
S01L(1x)

S03L(1x)

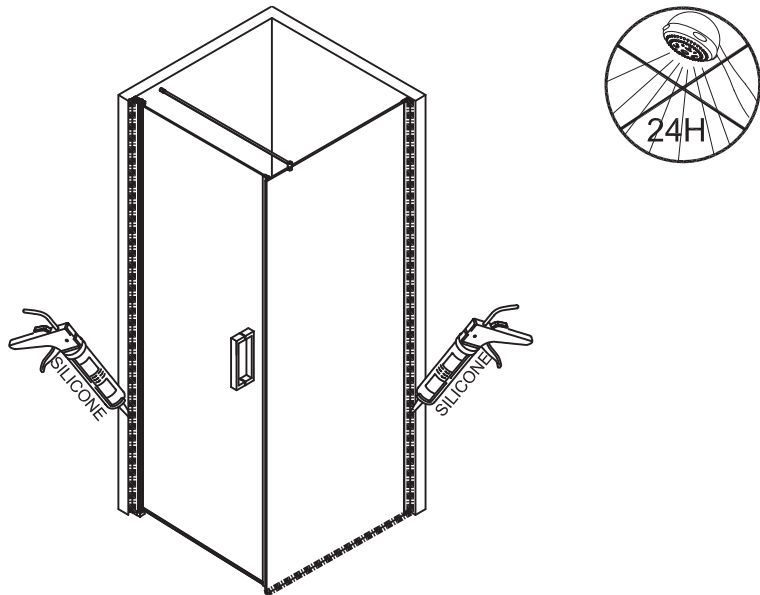
13



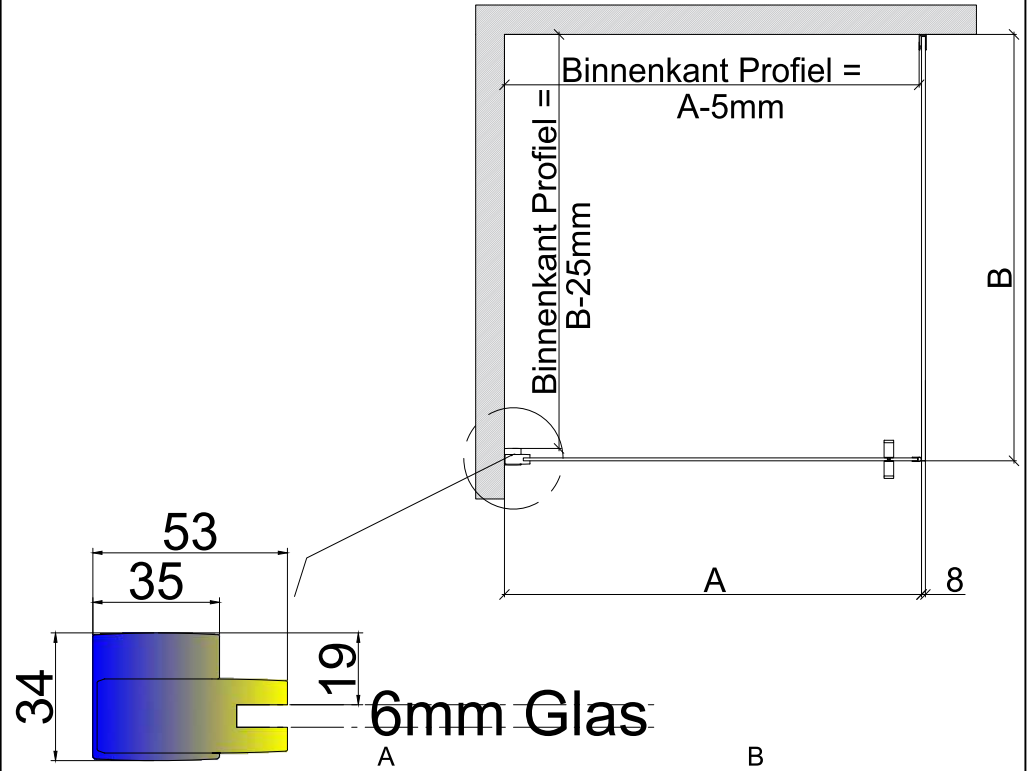
ST02LP150



16

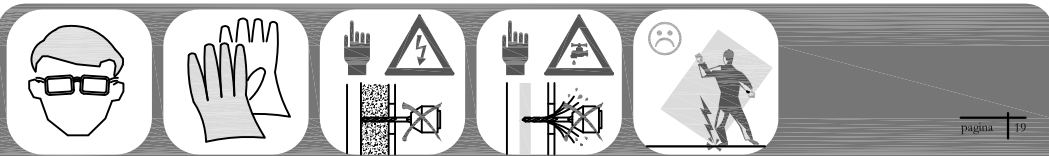


ST02LP150

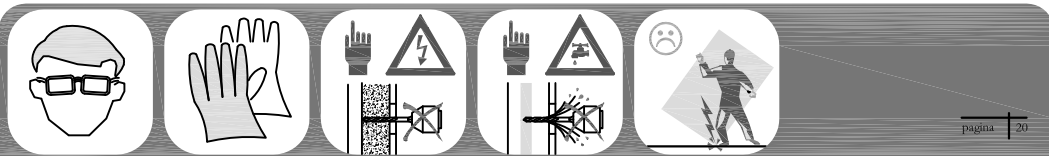
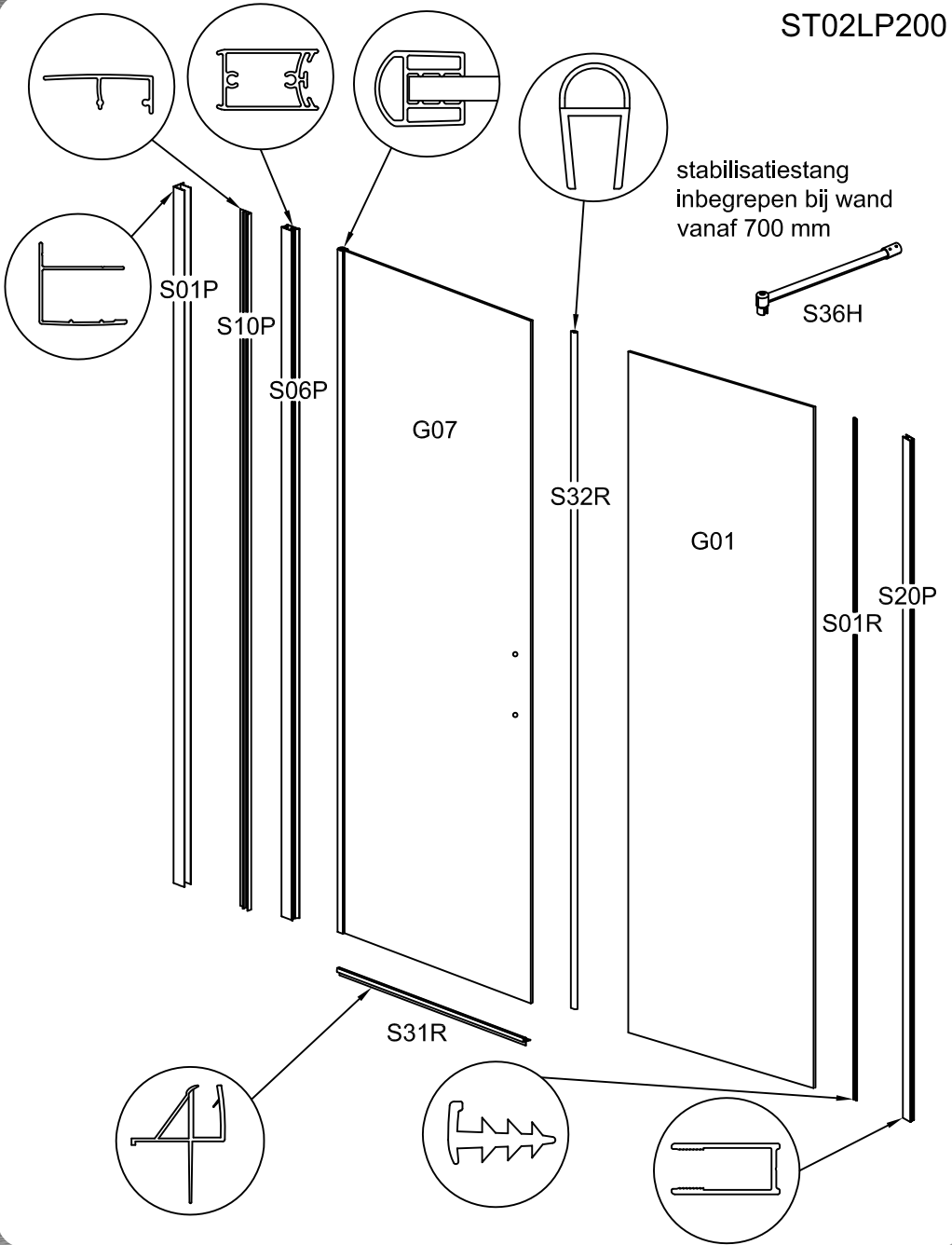


ST02LP10059	590-610	ST0130M	290-310
ST02LP10063	630-650	ST0140M	390-410
ST02LP10067	670-690	ST0150M	490-510
ST02LP10071	710-730	ST0160M	590-610
ST02LP10075	750-770	ST0170M	690-710
ST02LP10077	770-790	ST0180M	770-790
ST02LP10081	810-830	ST0190M	870-890
ST02LP10085	850-870	ST01100M	970-990
ST02LP10087	870-890	ST01110M	1070-1090
ST02LP10091	910-930	ST01120M	1170-1190
ST02LP10095	950-970	ST01140M	1370-1390
ST02LP10097	970-990		

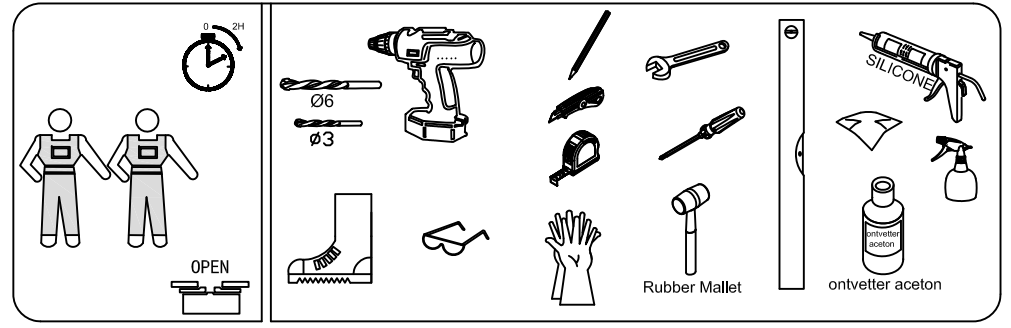
Deze maatvoering is gebaseerd op gebruik van de lipdichting
 het magneetprofiel niet gebruiken
 Profielhoogte deur is 2016mm glas hoogte 2000mm

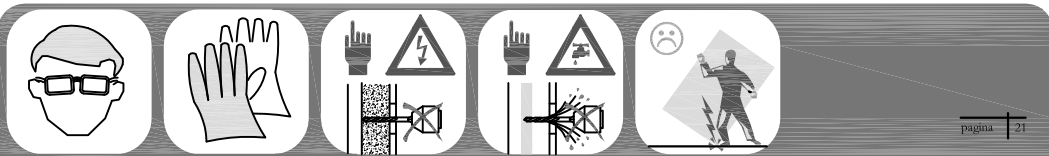


ST02LP200



S12H 1x	S15H 1x	S16H 1x	S31H R L 1x 1x	S33H 1x
S34H 1x	S35H 1x	S01L 1x	S03L 1x 1x	S21L 1x
S01S 4x	S02S 2x	S03S 4x	S04S 2x	S05S 4x
S11S 8x	S12S 4x	S16S 4x	S17S 1x	S19S 1x



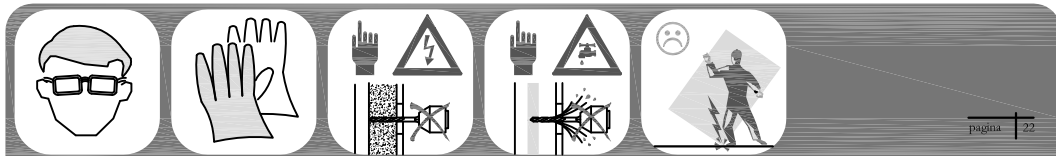


1 ST02LP200

3

4 pees plaatsen aan natte zijde

S16S(2x)
Plastic-strips



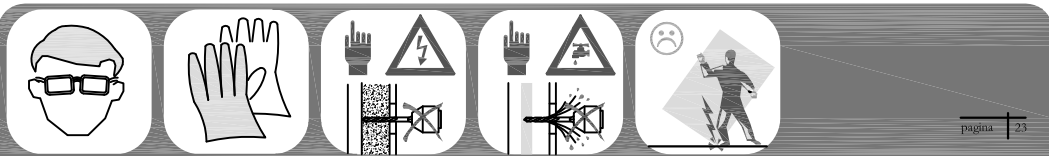
4 ST02LP200

5

6

niet zwevend

7



11 ST02LP200

G07

S21L(1x)

S04S(2x)
S12H(1x)

12

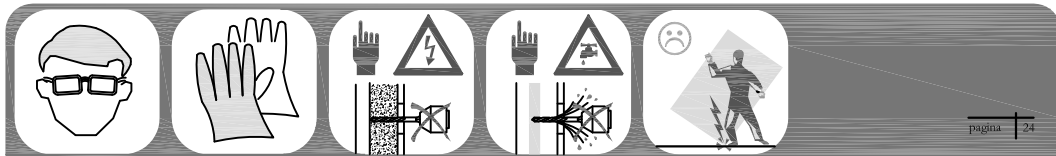
13

14

Ø2

S05S(4x)
S12S(4x)

S10P(1x)



15 ST02LP200

S34H(1x)

S36H

S35H(1x)

16

Ø6

17

S34H(1x)

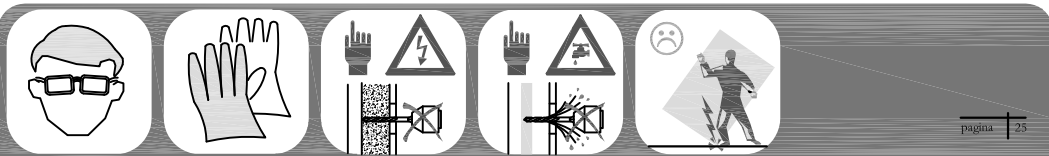
S36H

S35H(1x)

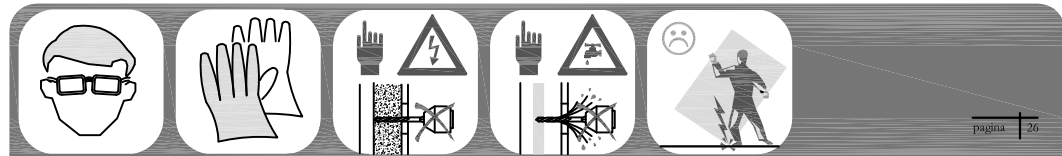
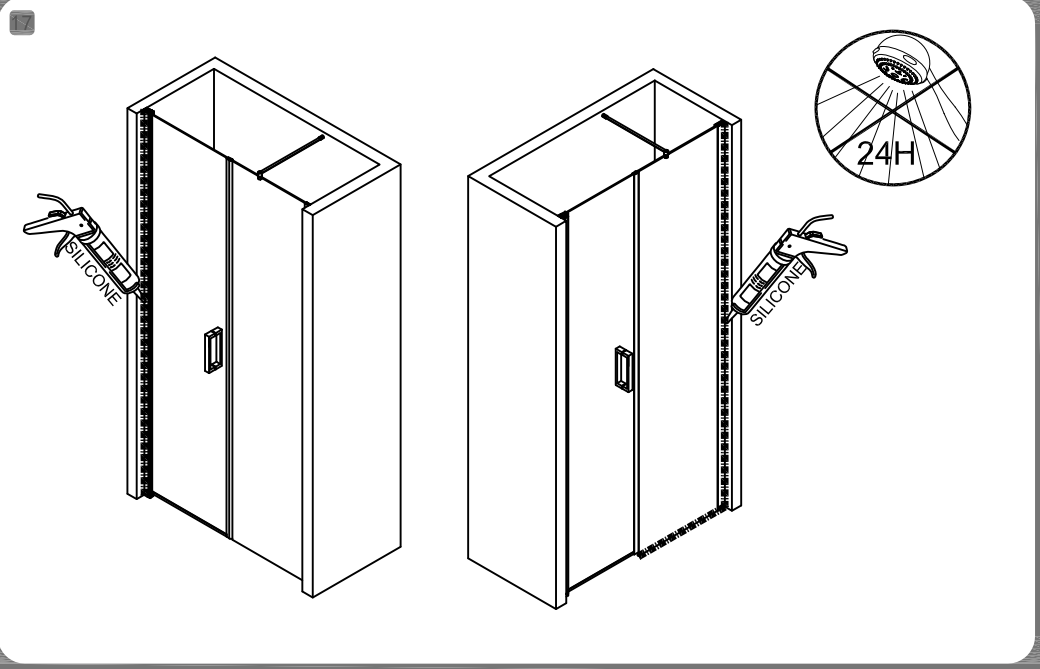
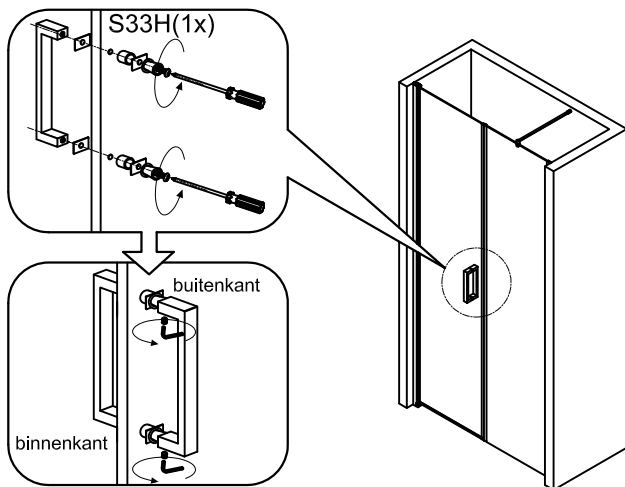
18

S01L(1x)

S03L(1x)

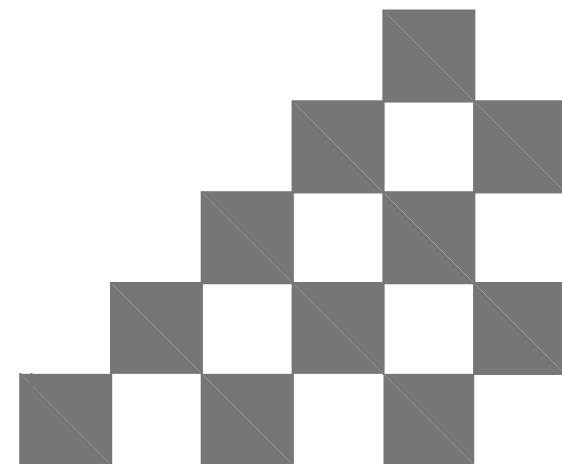


ST02LP200

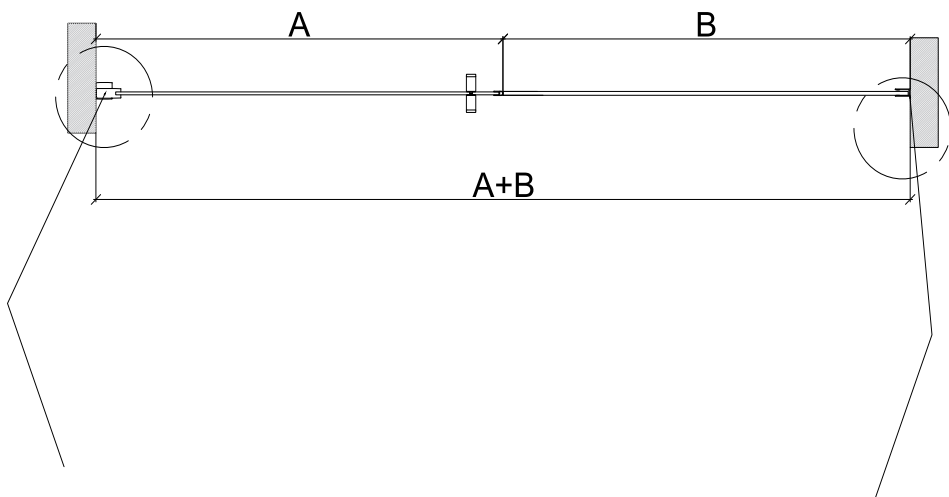


INSTRUCTIE VOOR GOED GEBRUIK EN ONDERHOUD

De douchewand moet na elk gebruik schoon gemaakt worden. Gebruik hierbij geen chemische middelen, maar een zachte doek of wisser. Gebruik nooit schuurmiddelen. mogelijk onderdelen over



ST02LP200



ST02LP10059	590-610	ST0130M	290-310
ST02LP10063	630-650	ST0140M	390-410
ST02LP10067	670-690	ST0150M	490-510
ST02LP10071	710-730	ST0160M	590-610
ST02LP10075	750-770	ST0170M	690-710
ST02LP10077	770-790	ST0180M	770-790
ST02LP10081	810-830	ST0190M	870-890
ST02LP10085	850-870	ST01100M	970-990
ST02LP10087	870-890	ST01110M	1070-1090
ST02LP10091	910-930	ST01120M	1170-1190
ST02LP10095	950-970	ST01140M	1370-1390
ST02LP10097	970-990		

Deze maatvoering is gebaseerd op gebruik van de lipdichting
het magneetprofiel niet gebruiken

Profielhoogte deur is 2016mm glas hoogte 2000mm