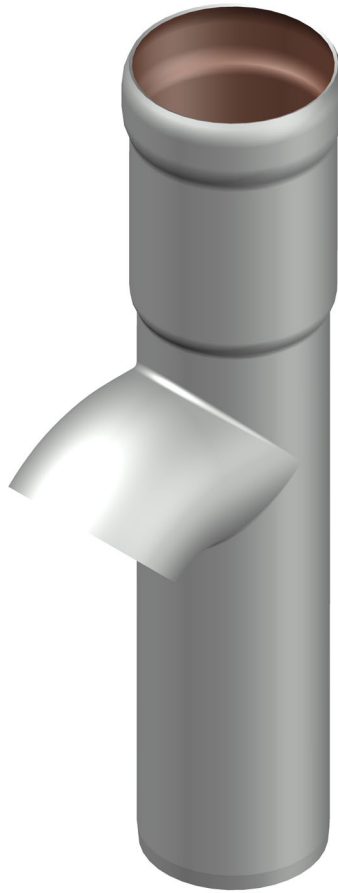
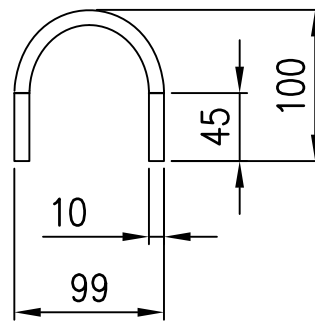


Rohrende leicht eingezogen

Sieb DN100
Zchnng.Nr. S901173 B



Spritzschutz
1:5 t=2mm



Prüfungsnummer:	Werkstoff: E195 EN10305 feuerverzinkt mit Innenbeschichtung			
	Maßstab 1:2	Zul. Abw. DIN EN 1123-2	Benennung Laubfangformstück DN100	
	Tag 2006	Name	Zeichnungs Nr. 05536.100X	
	Gez. 25.10.	Koeh 01.11.22	Ersatz für: ersetzt durch:	
			EDV-Art.Nr. 05536.100X	
			05536.100X.dwg	
Index	Änderung	Tag	Bauvorhaben	
			Gewicht kg 3,3	

