



KOMO®
Productcertificaat
K-0215746-1



Uitgegeven	2024-01-26	Vervangt	--
Geldig tot	Onbepaald	D.d.	--
Pagina	1 van 3		

Betonstaal B500B: rollen

Holterman Wapeningsstaal B.V.

VERKLARING VAN KIWA

Dit productcertificaat is op basis van BRL 0501 "Betonstaal" d.d. 01 september 2010 inclusief wijzigingsblad d.d. 12 december 2018, afgegeven conform het Kiwa-Reglement voor Certificatie.

Het kwaliteitssysteem en de productkenmerken van dit product worden periodiek gecontroleerd. Op basis daarvan **verklaart Kiwa dat** het gerechtvaardigd vertrouwen bestaat, dat:

Het door de certificaathouder geleverde product bij aflevering voldoet aan:

- De in dit productcertificaat vastgelegde technische specificatie;
- De in dit productcertificaat en in de BRL vastgelegde producteisen, mits het product voorzien is van het KOMO®-merk op een wijze als aangegeven in dit productcertificaat.

Ron Scheepers
Kiwa

*Dit productcertificaat is opgenomen op de websites van Stichting KOMO: www.komo.nl en www.komo-online.nl.
Gebruikers van dit productcertificaat wordt geadviseerd om te controleren of deze nog geldig is. Raadpleeg hiertoe de website van Kiwa: www.kiwa.nl.*

Kiwa Nederland B.V.
Sir Winston Churchillaan 273
Postbus 70
2280 AB RIJSWIJK
Tel. 088 998 44 00
Fax 088 998 44 20
info@kiwa.nl
www.kiwa.nl

Certificaathouder
Holterman Wapeningsstaal B.V.
Industrieweg 8
Postbus 81
7475 ZH MARKELO
Tel. 0547-357357
info@holtermanstaal.nl
www.holtermanstaal.nl



Beoordeeld is:
• Kwaliteitssysteem
• Product
• Periodieke controle

Betonstaal B500B: rollen

1 TECHNISCHE SPECIFICATIE

Dit productcertificaat heeft betrekking op de productkenmerken van Betonstaal, B500B (rollen)
De producten zijn bestemd voor toepassing in betonconstructies.

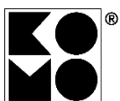
De volgende producten vallen onder dit productcertificaat:

Staal aanduiding	: B500B
Productiewijze	: koud geprofileerd (gedrukt)
Kenmiddellijnen	: 8 mm
Leveringstoestand	: rollen compact gewikkeld

2 MERKEN EN AANDUIDINGEN OP DE PRODUCTEN

De producten worden voorzien van een label waarop tenminste de volgende gegevens duidelijk en onuitwisbaar zijn vermeld:

- De aanduiding KOMO[®] of het KOMO[®]-merk gevolgd door het certificaatnummer. De uitvoering van het merk is als volgt:



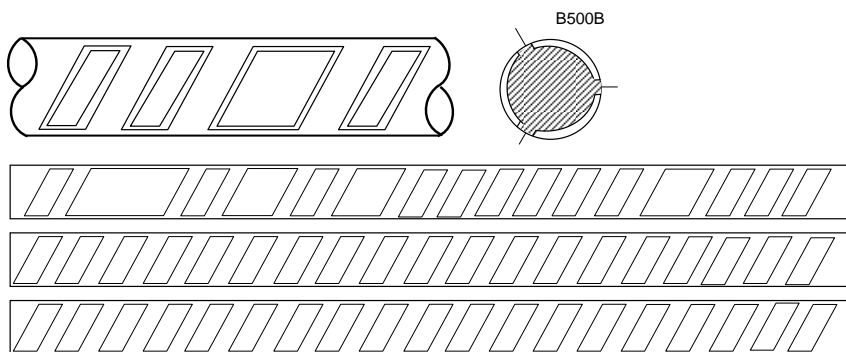
K-0215746

- de betonstaalaanduiding B500B
- BRL 0501
- diameter
- walskenmerk
- productiecode (chargennummer/rolnummer/productienummer) of productiedatum;
- Fabrieksmerk of fabrieksnaam

Tenminste één label per rol is vereist.

Het materiaal wordt voorzien van het volgende walskenmerk:
Op één ribrij door middel van verbrede indeukingen met code (2-27).

Plaats van het walskenmerk: op onderlinge afstanden van $\pm 0,50$ m. De stand van de dwarsribben kan ook gespiegeld zijn aangebracht.



(2-27)

3 PRODUCTKENMERKEN

Het product voldoet aan de in BRL 0501 vastgelegde producteisen en daarmee aan NEN 6008.

4 WENKEN VOOR DE AFNEMER

Controleer bij aflevering van de onder de "technische specificatie" vermelde producten of:

- geleverd is wat is overeengekomen;
- het merk en de wijze van merken juist is;
- de producten geen zichtbare gebreken vertonen (bijv. als gevolg van transport).

Indien u op grond van het hiervoor gestelde tot afkeuring overgaat, neem dan contact op met:

- Holterman Wapeningsstaal B.V.

en zo nodig met:

- Kiwa Nederland B.V.



Betonstaal B500B: rollen

Raadpleeg voor de juiste wijze van opslag, transport en verwerking NEN-EN 13670.

Controleer of dit productcertificaat nog geldig is, raadpleeg hiervoor de website www.kiwa.nl.

LIJST VAN VERMELDE DOCUMENTEN*

NEN 6008 : Betonstaal
NEN-EN 13670 : Het vervaardigen van betonconstructie

* Voor de juiste versie van de vermelde documenten wordt verwezen naar de laatste versie van BRL 0501 of het laatste wijzigingsblad.