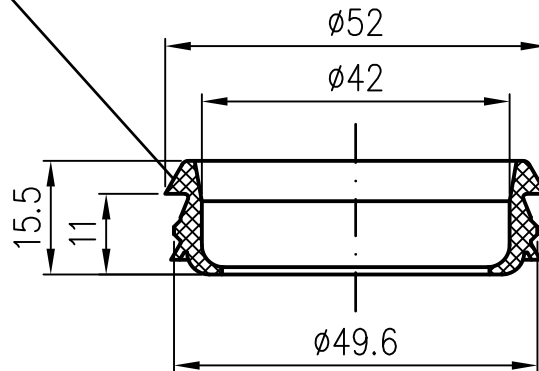



Raster für weitere Jahre

Gravur: EN 1123 LORO DN40  Nest.Nr. WC Jahreszahl 



Werkstoff: Nitril-Butadien-Kautschuk (NBR) 60±5 IRHD
 Farbe: schwarz

Erstellt mit AUTOCAD 2004

				Maßstab	Zul. Abw.	Benennung	Zeichnungs Nr.
				1:1	DIN EN1123-2	Dichtelement DN40	00911040X
				2015	Tag	Name	Ersatz für:
				Gez.	24.07.	Koeh	
				Gepr.			ersetzt durch:
				Norm.			
						Bauvorhaben	
Index	Änderung	Tag	Name				

Diese Zeichnung ist urheberrechtlich geschützt und bleibt unser Eigentum. Sie darf weder ganz noch teilweise vervielfältigt und nicht an Dritte weitergegeben werden.