



# KOMO<sup>®</sup> productcertificaat

Nummer	K91945/01	Vervangt	-
Uitgegeven	2017-03-23	D.d.	-
Geldig tot	Onbepaald	Pagina	1 van 2

## Betonstaal B500A: rollen Holterman Wapeningsstaal B.V.

### VERKLARING VAN KIWA

Dit productcertificaat is op basis van BRL 0501 "Betonstaal" d.d. 2010-09-01 afgegeven conform het Kiwa-Reglement voor Productcertificatie.

Kiwa verklaart dat het gerechtvaardigd vertrouwen bestaat, dat het door de certificaathouder geleverde betonstaal bij aflevering voldoet aan de in dit productcertificaat vastgelegde technische specificaties, mits het betonstaal voorzien is van het KOMO<sup>®</sup>-merk op een wijze als aangegeven in dit productcertificaat.

Luc Leroy  
Kiwa

Het certificaat is opgenomen in het overzicht op de website van Stichting KOMO: [www.komo.nl](http://www.komo.nl).  
Advies: raadpleeg [www.kiwa.nl](http://www.kiwa.nl) om na te gaan of dit certificaat geldig is.

Kiwa Nederland B.V.  
Sir W. Churchill-laan 273  
Postbus 70  
2280 AB RIJSWIJK  
Tel. 088 998 44 00  
Fax 070 998 44 20  
[www.kiwa.nl](http://www.kiwa.nl)

**Certificaathouder**  
Holterman Wapeningsstaal B.V.  
Industrieweg 8  
Postbus 81  
7475 ZH MARKELO  
Tel. 0547-357357  
[info@holtermanstaal.nl](mailto:info@holtermanstaal.nl)  
[www.holtermanstaal.nl](http://www.holtermanstaal.nl)



Beoordeeld is:  
kwaliteitssysteem  
product  
Periodieke controle

Betonstaal B500A: rollen

TECHNISCHE SPECIFICATIE

**Algemeen**

Betonstaal B500A (rollen) voldoen aan de eisen van hoofdstuk 4 van BRL 0501 en daarmee aan NEN 6008.

De producten zijn bestemd voor toepassing in betonconstructies.

Nadere specificatie

Staal aanduiding : B500A  
 Productiewijze : koud geprofileerd  
 Kenmiddellijnen : 8 - 9 - 10 en 12 mm  
 Leveringstoestand : rollen (compact gewikkeld)

**Merken**

De producten worden voorzien van een label waarop tenminste de volgende gegevens duidelijk en onuitwisbaar zijn vermeld:

- het KOMO<sup>®</sup>-logo en het certificaatnummer, zie figuur 1;
- de betonstaalaanduiding B500A;
- diameter;
- walskenmerk;
- chargennummer/rolnummer/productienummer;
- naam certificaathouder;
- BRL 0501.

Plaats van het label: tenminste één label per rol.

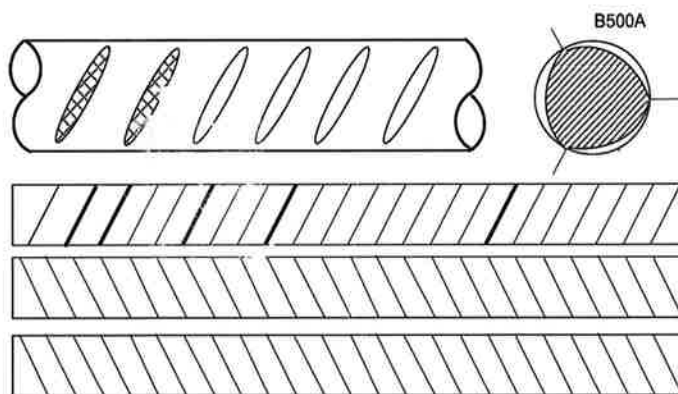
Het materiaal wordt voorzien van het volgende walskenmerk:

Op één ribrij door middel van verdikte dwarsribben met de code (2- 27), zie figuur 2

Plaats van het walskenmerk: op onderlinge afstanden van ± 0,50 m. De stand van de dwarsribben kan ook gespiegeld zijn aangebracht.



Figuur 1



(2-27) Figuur 2

**WENKEN VOOR DE AFNEMER**

Inspecteer bij aflevering of:

- geleverd is wat is overeengekomen;
- het merk en de wijze van merken juist zijn;
- de producten geen zichtbare gebreken vertonen als gevolg van transport en dergelijke.

Indien u op grond van het hiervoor gestelde tot afkeuring overgaat, neem dan contact op met:

- Holterman Wapeningsstaal B.V.

en zo nodig met:

- Kiwa Nederland B.V.

Raadpleeg voor de juiste wijze van opslag, transport en verwerking de verwerkingsvoorschriften van de certificaathouder, NEN 6722 en/of NEN-EN 13670.

**VERORDENING BOUWPRODUCTEN**

Indien op een bouwproduct een Europese geharmoniseerde technische specificatie van toepassing is mogen de uitspraken in dit KOMO productcertificaat niet worden gebruikt ter vervanging van de CE-Markering op dat bouwproduct en/of ter vervanging van de bijbehorende verplichte prestatieverklaring..

**LIJST VAN VERMELDE DOCUMENTEN\***

NEN 6008 Betonstaal  
 NEN 6722 Voorschriften Beton - Uitvoering  
 NEN-EN 13670 Het vervaardigen van betonconstructies

\* Voor de juiste versie van de vermelde documenten wordt verwezen naar BRL 0501 of het laatste wijzigingsblad bij BRL 0501.